

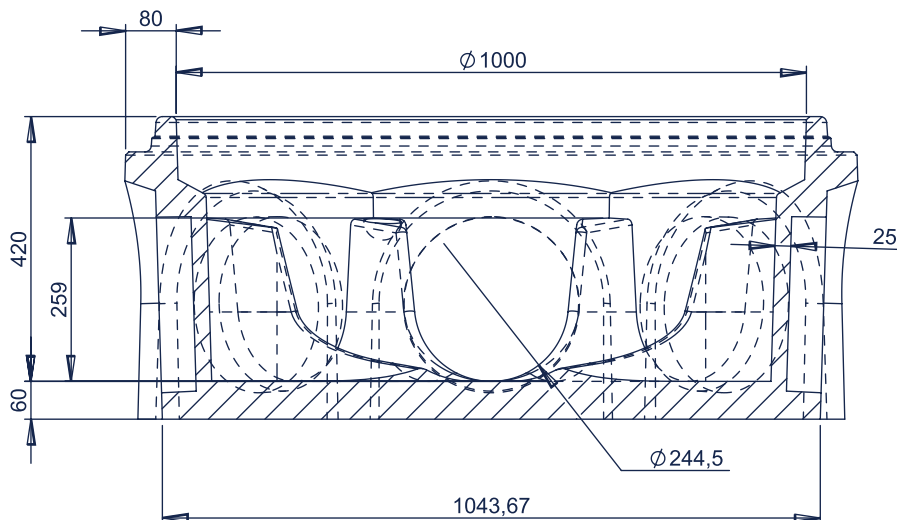
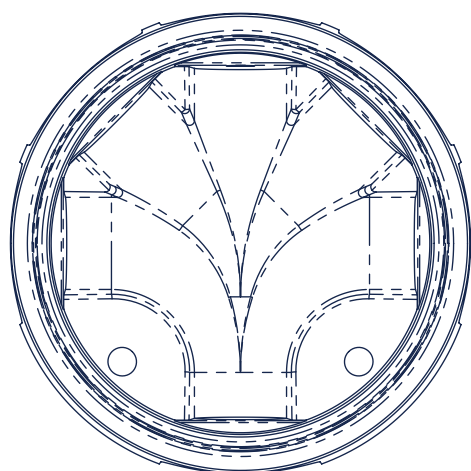
EU PRO MULTI Ø1000

160/250

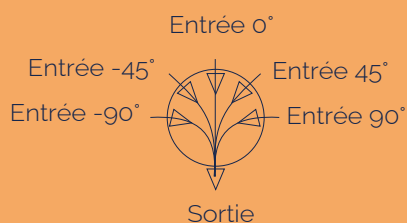
POUR CANALISATION 160

POUR CANALISATION 200

POUR CANALISATION 250



CONFIGURATION ANGULAIRE



INFORMATIONS ANNEXES



MESURES

Hauteur : 390 mm
Hauteur totale produit : 450 mm
About mâle
Epaisseur parois : 80 mm



MANUTENTION FACILE

par ancrs de levage 3 x 13T



PRODUIT	HAUTEUR UTILE (MM)	POIDS (KG)	DEVIATION ANGULAIRE	RÉF. CRP
Cunette EU PRO MULTI Ø1000 pour 250 PVC/250FTE	42	511	+/- 10	CUNUNI250
Palette consignée		25		PALC