

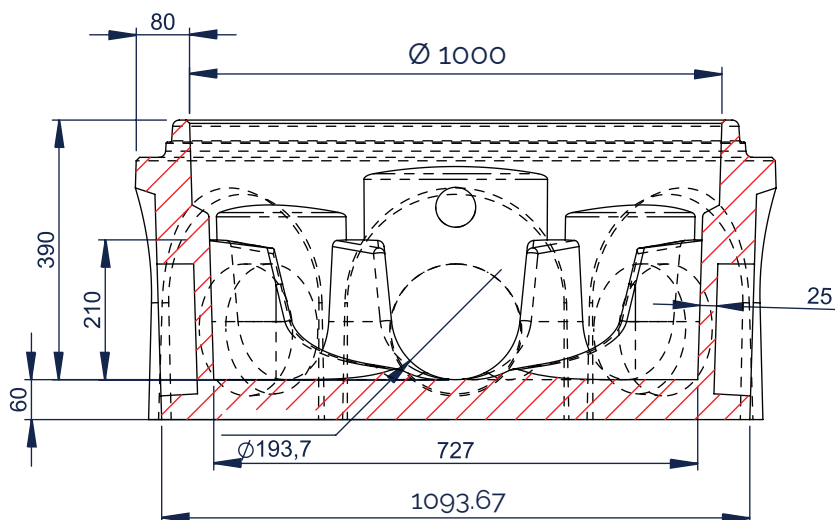
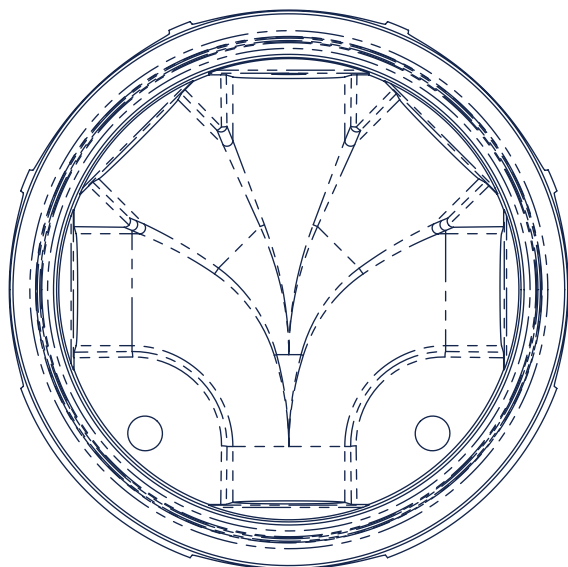
# EU PRO MULTI Ø1000

## 160/250

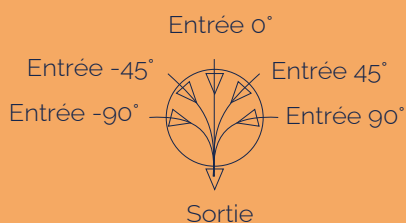
POUR CANALISATION 160

POUR CANALISATION 200

POUR CANALISATION 250



### CONFIGURATION ANGULAIRE



### INFORMATIONS ANNEXES



#### MESURES

Hauteur : 300-400mm  
 Hauteur totale produit : 460mm  
 About mâle : 990-1010mm  
 Planéité : <10mm  
 Assemblage (DN principal) : 10612-1070mm  
 Assemblage (canalisation) : 243-247mm  
 Diamètre de cunette : 200-212mm  
 Pente : 8-18%



#### MANUTENTION FACILE

par ancrs de levage 3 x 13T



PRODUIT	HAUTEUR UTILE (MM)	POIDS (KG)	DEVIATION ANGULAIRE	RÉF. CRP
Cunette EU PRO MULTI Ø1000 pour 200 PVC/200FTE	39	528	+/- 12	CUNUNI200
Palette consignée		25		PALC