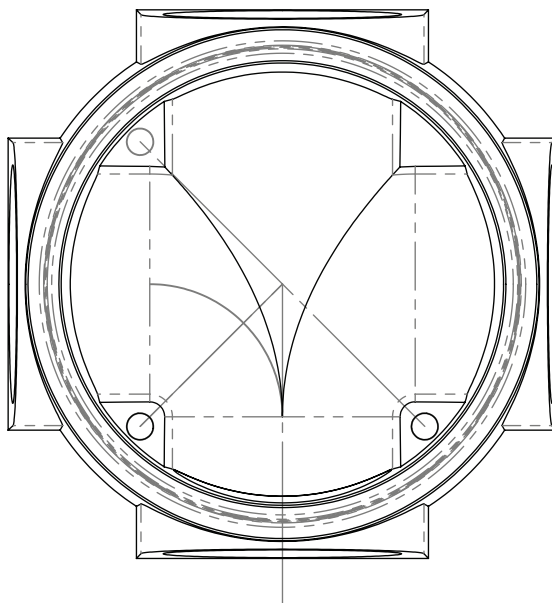
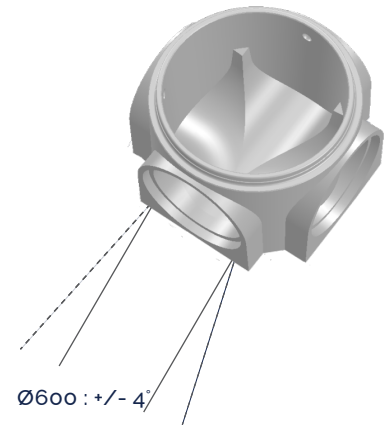
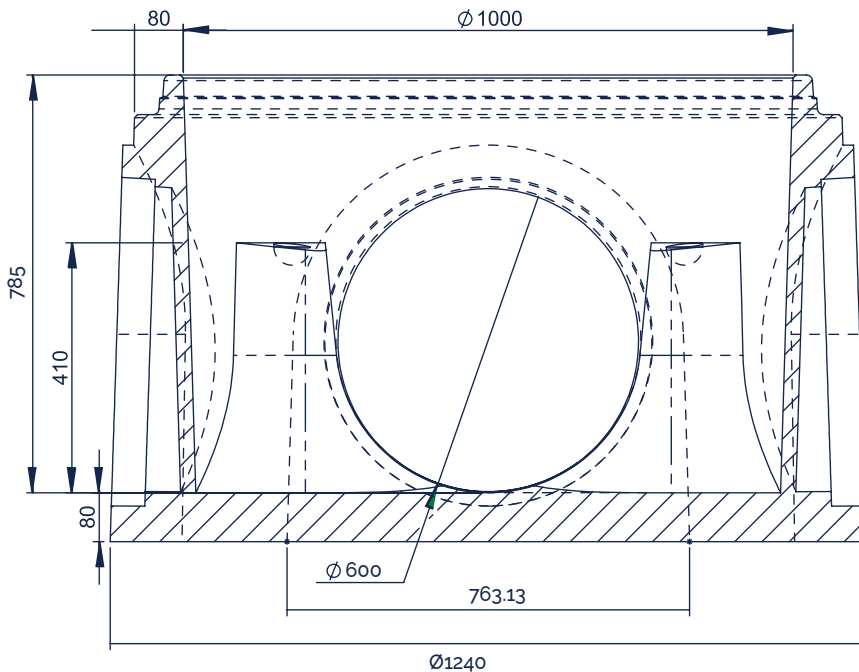
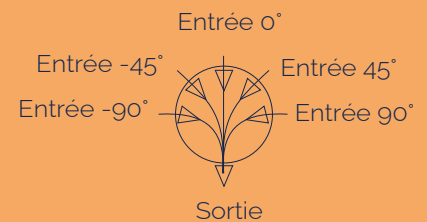


# EU PRO Ø1000 MULTI 500/600

POUR CANALISATION 500  
POUR CANALISATION 600



## CONFIGURATION ANGULAIRE



## INFORMATIONS ANNEXES



### MESURES

Hauteur : 680-700mm  
Hauteur totale produit : 770mm  
About mâle : 990-1010mm  
Planéité : <10mm  
Assemblage (DN principal) : 1061.2-1070mm  
Assemblage (canalisation) : 532-538mm  
Diamètre de cunette : 521-525mm  
Pente : 8-18%



**MANUTENTION FACILE**  
par ancrés de levage 3 x 13T

PRODUIT	HAUTEUR UTILE (MM)	POIDS (KG)	QTE/PAL	RÉF. CRP	DEVIATION ANGULAIRE
Cunette EU PRO MULTI Ø1000 pour 600 PVC/FTE	790	773	1	CUNUNI600	+/- 4