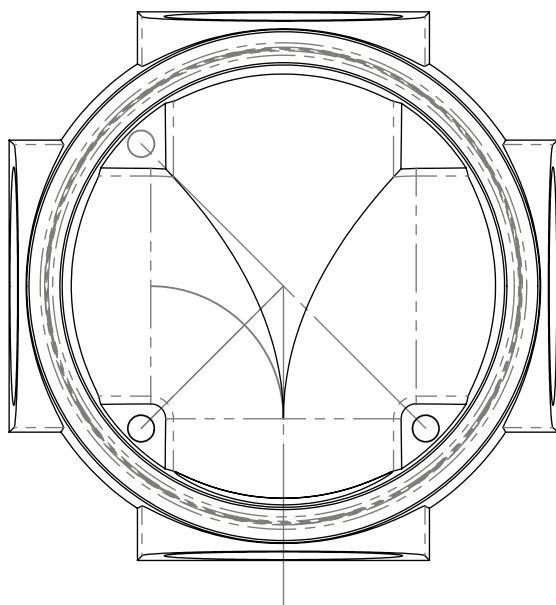
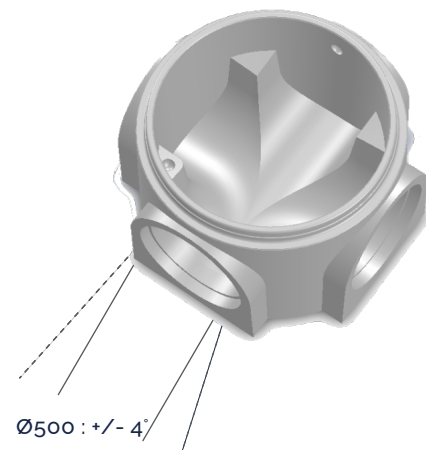
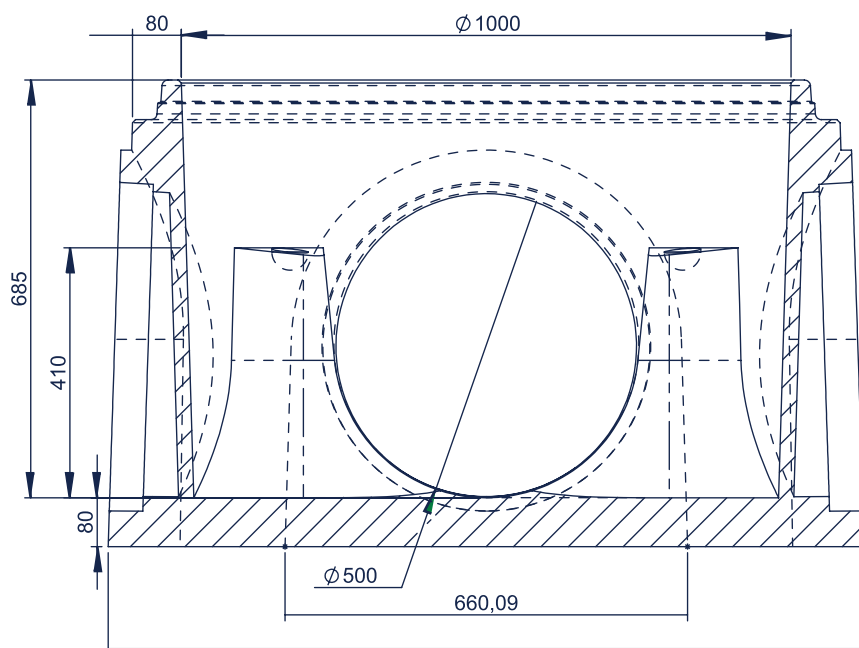


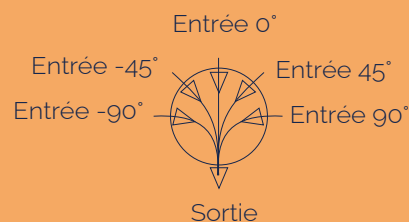
# EU PRO Ø1000 MULTI 500/600

POUR CANALISATION 500

POUR CANALISATION 600



## CONFIGURATION ANGULAIRE



## INFORMATIONS ANNEXES

### MESURES

Hauteur : 680-700mm  
 Hauteur totale produit : 770mm  
 About mâle : 990-1010mm  
 Planéité : <10mm  
 Assemblage (DN principal) : 1061.2-1070mm  
 Assemblage (canalisation) : 532-538mm  
 Diamètre de cunette : 521-525mm  
 Pente : 8-18%

### MANUTENTION FACILE

par ancrés de levage 3 x 13T

PRODUIT	HAUTEUR UTILE (MM)	POIDS (KG)	QTE/PAL	RÉF. CRP	DEVIATION ANGULAIRE
Cunette EU PRO MULTI Ø1000 pour 500 PVC/FTE	690	768	1	CUNUNI500	+/- 4