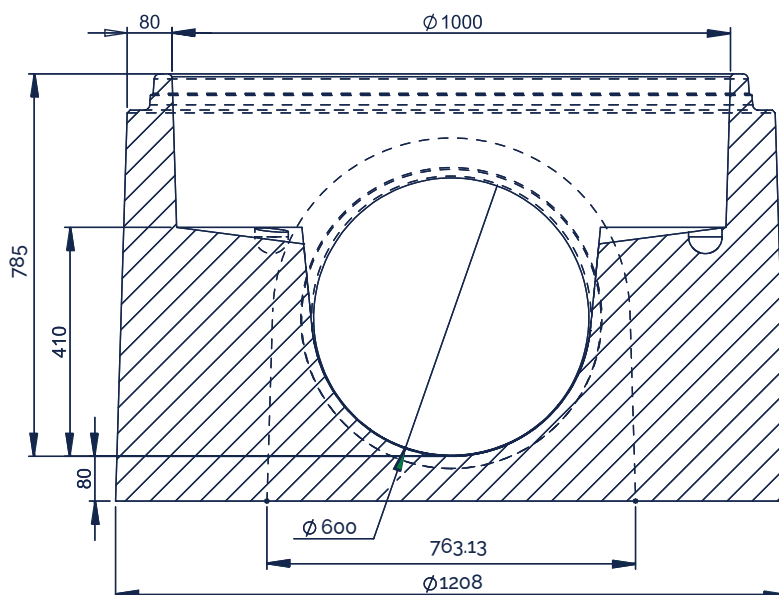
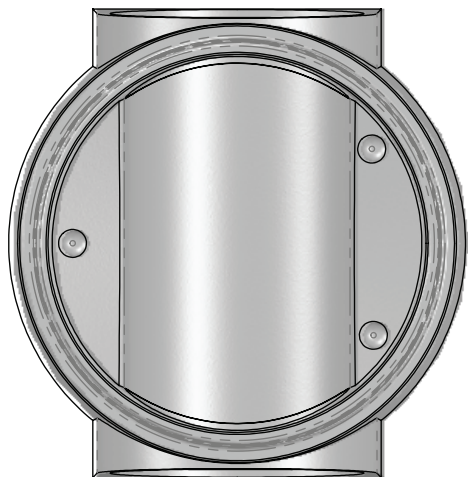
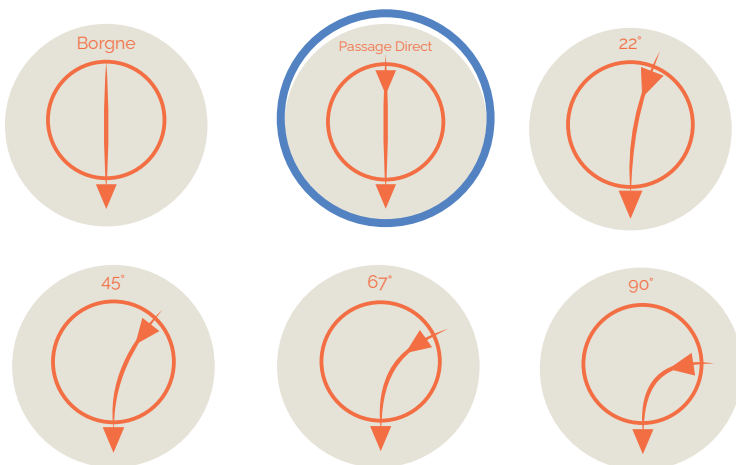


EU PRO Ø1000 500/600 PASSAGE DIRECT

POUR CANALISATION 500
POUR CANALISATION 600



CONFIGURATION ANGULAIRE



INFORMATIONS ANNEXES



MESURES

Hauteur : 780-800mm
Hauteur totale produit : 870mm
About mâle : 990-1010mm
Planéité : <10mm
Assemblage (DN principal) : 1061.2-1070mm
Assemblage (canalisation) : 665-671mm
Diamètre de cunette : 611-615mm
Pente : 8-18%



MANUTENTION FACILE

par ancrés de levage 3 x 13T



| PRODUIT | HAUTEUR UTILE (CM) | POIDS (KG) | DEVIATION ANGULAIRE | RÉF. CRP |
|--|--------------------|-------------|---------------------|---------------------|
| Cunette EU PRO Ø1000 Borgne pour 600 PVC/600FTE | 79 | 1150 | +/- 4 | CUN1000BO600 |
| Cunette EU PRO Ø1000 PD pour 600 PVC/600FTE | 79 | 1067 | +/- 4 | CUN1000PD600 |
| Cunette EU PRO Ø1000 22° pour 600 PVC/600FTE | 79 | 1067 | +/- 4 | CUN100022600 |
| Cunette EU PRO Ø1000 45° pour 600 PVC/600FTE | 79 | 1067 | +/- 4 | CUN100045600 |
| Cunette EU PRO Ø1000 67° pour 600 PVC/600FTE | 79 | 1067 | +/- 4 | CUN100067600 |
| Cunette EU PRO Ø1000 90° pour 600PVC/600FTE | 79 | 1067 | +/- 4 | CUN100090600 |
| Palette consignée | | 25 | | PALC |