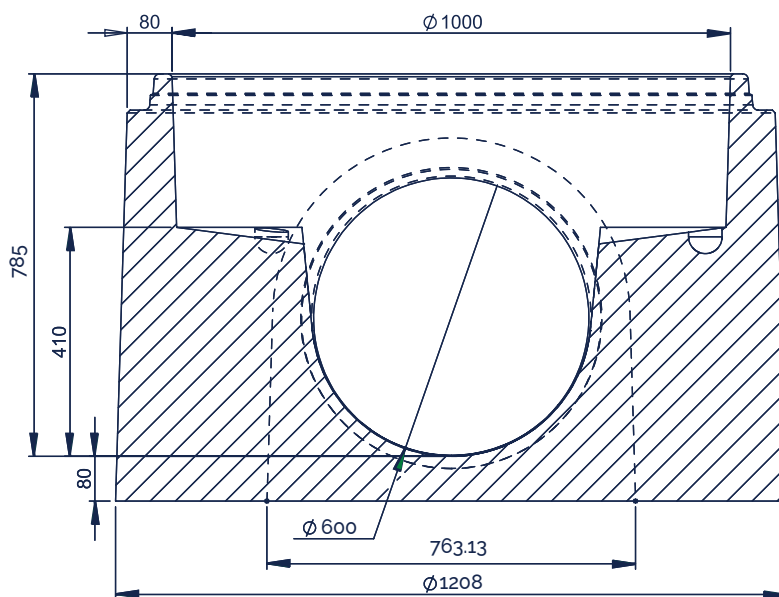
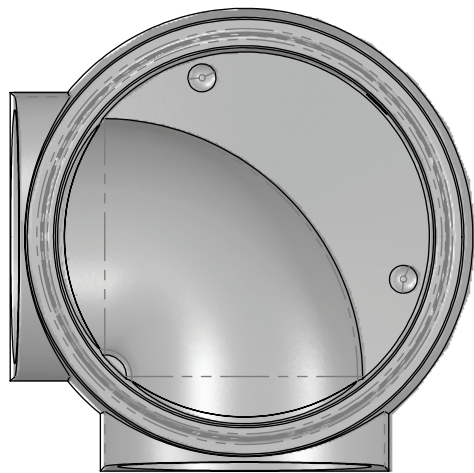


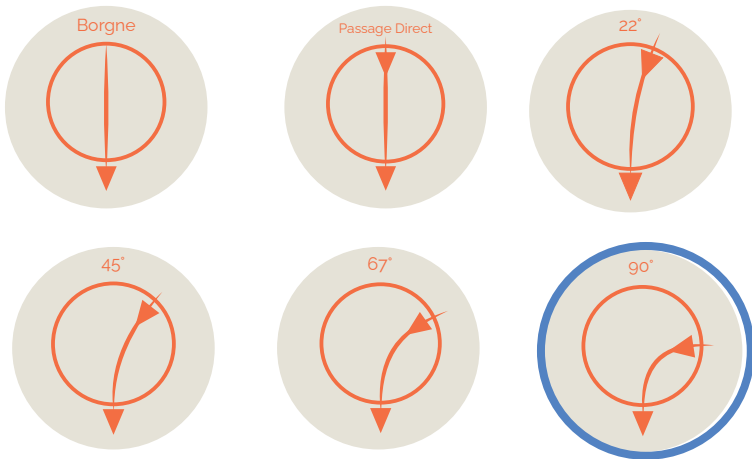
# EU PRO Ø1000 500/600

POUR CANALISATION 500  
POUR CANALISATION 600

## 90°



### CONFIGURATION ANGULAIRE



### INFORMATIONS ANNEXES



#### MESURES

Hauteur : 780-800mm  
Hauteur totale produit : 870mm  
About mâle : 990-1010mm  
Planéité : <10mm  
Assemblage (DN principal) : 1061.2-1070mm  
Assemblage (canalisation) : 665-671mm  
Diamètre de cunette : 611-615mm  
Pente : 8-18%



#### MANUTENTION FACILE

par ancrés de levage 3 x 13T



PRODUIT	HAUTEUR UTILE (CM)	POIDS (KG)	DEVIATION ANGULAIRE	RÉF. CRP
Cunette EU PRO Ø1000 Borgne pour 600 PVC/600FTE	79	1150	+/- 4	CUN1000BO600
Cunette EU PRO Ø1000 PD pour 600 PVC/600FTE	79	1067	+/- 4	CUN1000PD600
Cunette EU PRO Ø1000 22° pour 600 PVC/600FTE	79	1067	+/- 4	CUN100022600
Cunette EU PRO Ø1000 45° pour 600 PVC/600FTE	79	1067	+/- 4	CUN100045600
Cunette EU PRO Ø1000 67° pour 600 PVC/600FTE	79	1067	+/- 4	CUN100067600
<b>Cunette EU PRO Ø1000 90° pour 600PVC/600FTE</b>	<b>79</b>	<b>1067</b>	<b>+/- 4</b>	<b>CUN100090600</b>
Palette consignée		25		PALC