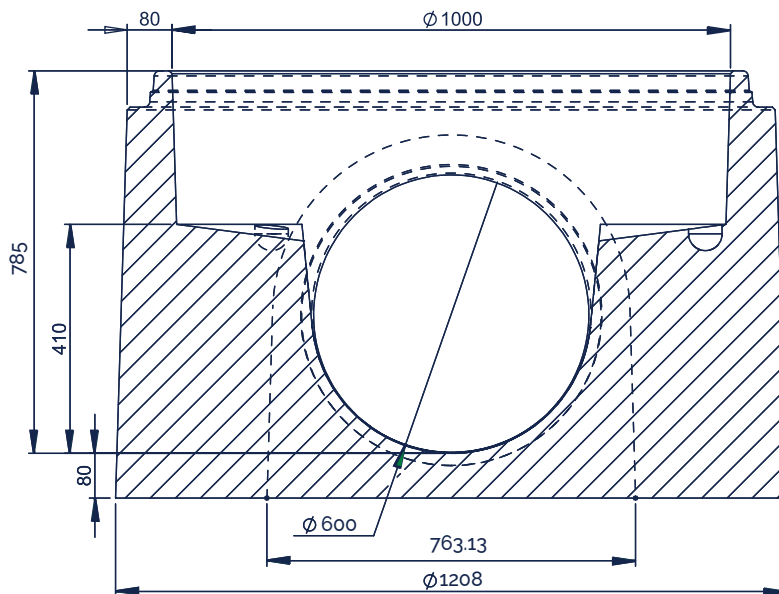
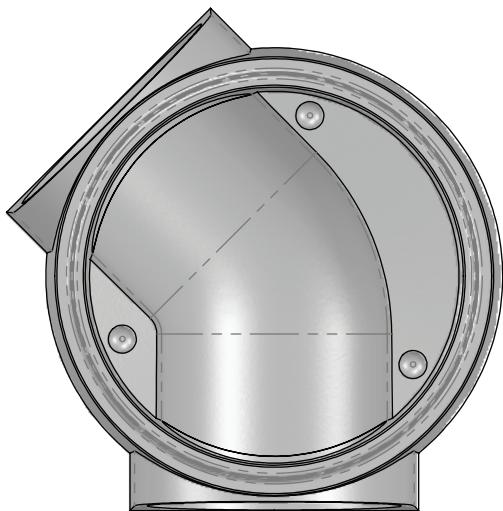


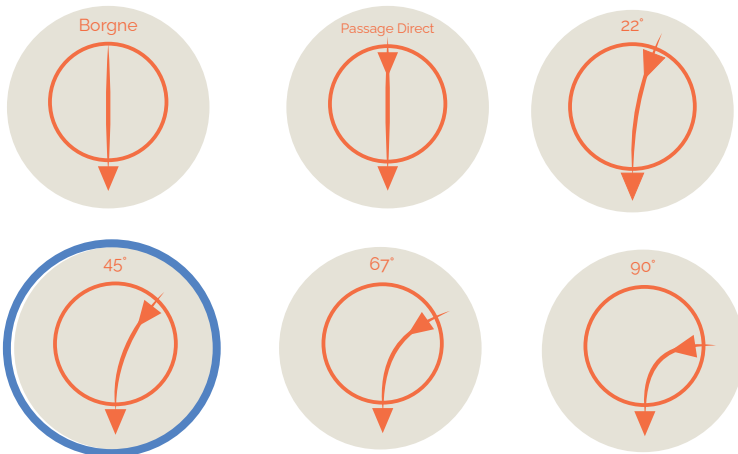
EU PRO Ø1000 500/600

POUR CANALISATION 500
POUR CANALISATION 600

45°



CONFIGURATION ANGULAIRE



INFORMATIONS ANNEXES



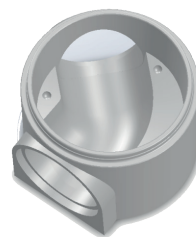
MESURES

Hauteur : 780-800mm
Hauteur totale produit : 870mm
About mâle : 990-1010mm
Planéité : <10mm
Assemblage (DN principal) : 1061.2-1070mm
Assemblage (canalisation) : 665-671mm
Diamètre de cunette : 611-615mm
Pente : 8-18%



MANUTENTION FACILE

par ancrés de levage 3 x 13T



PRODUIT	HAUTEUR UTILE (CM)	POIDS (KG)	DEVIATION ANGULAIRE	RÉF. CRP
Cunette EU PRO Ø1000 Borgne pour 600 PVC/600FTE	79	1150	+/- 4	CUN1000BO600
Cunette EU PRO Ø1000 PD pour 600 PVC/600FTE	79	1067	+/- 4	CUN1000PD600
Cunette EU PRO Ø1000 22° pour 600 PVC/600FTE	79	1067	+/- 4	CUN100022600
Cunette EU PRO Ø1000 45° pour 600 PVC/600FTE	79	1067	+/- 4	CUN100045600
Cunette EU PRO Ø1000 67° pour 600 PVC/600FTE	79	1067	+/- 4	CUN100067600
Cunette EU PRO Ø1000 90° pour 600PVC/600FTE	79	1067	+/- 4	CUN100090600
Palette consignée		25		PALC