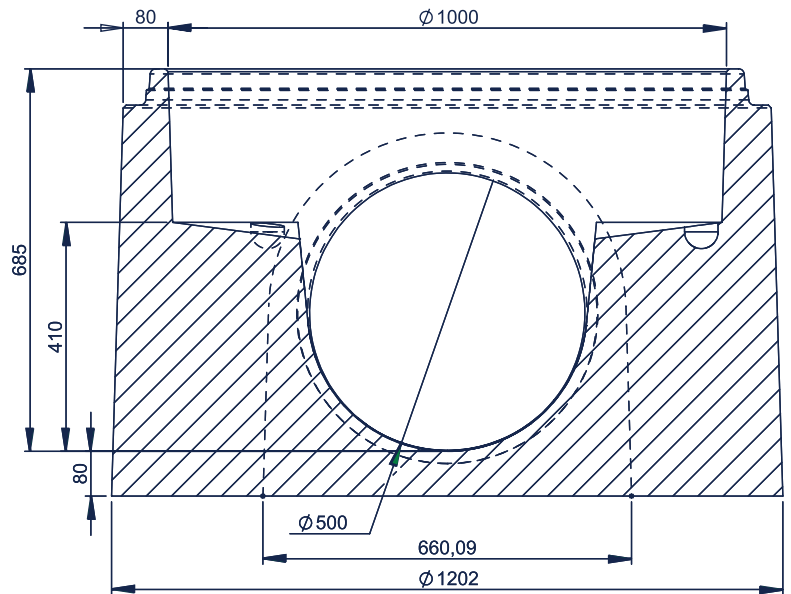
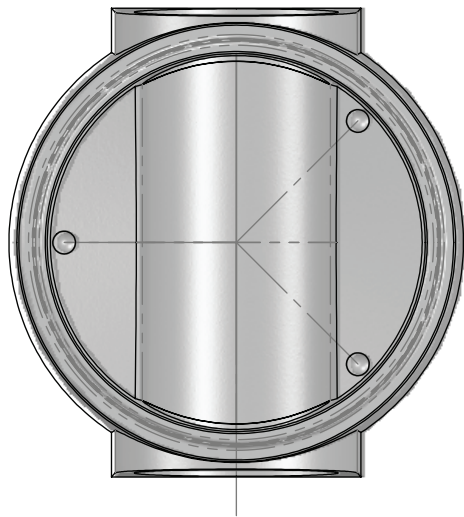
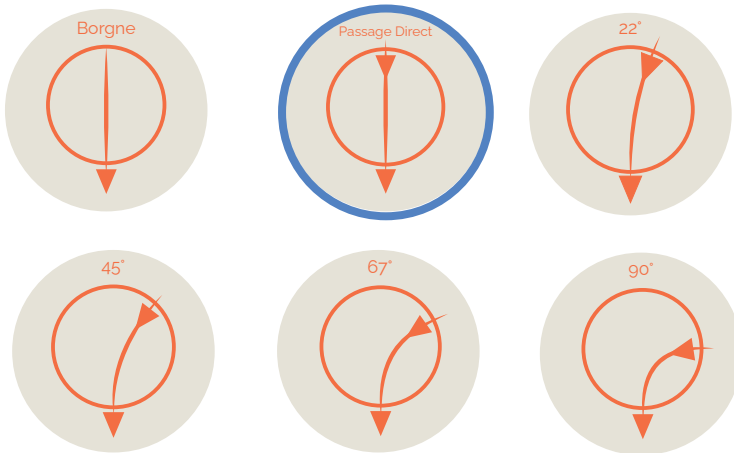


EU PRO Ø1000 500/600 PASSAGE DIRECT

POUR CANALISATION 500
POUR CANALISATION 600



CONFIGURATION ANGULAIRE



INFORMATIONS ANNEXES



MESURES

Hauteur : 680-700mm
Hauteur totale produit : 770mm
About mâle : 990-1010mm
Planéité : <10mm
Assemblage (DN principal) : 1061,2-1070mm
Assemblage (canalisation) : 532-538mm
Diamètre de cunette : 521-525mm
Pente : 8-18%



MANUTENTION FACILE

par ancrés de levage 3 x 13T



PRODUIT	HAUTEUR UTILE (CM)	POIDS (KG)	DEVIATION ANGULAIRE	RÉF. CRP
Cunette EU PRO Ø1000 Borgne pour 500 PVC/500FTE	69	1049	+/- 4	CUN1000BO500
Cunette EU PRO Ø1000 PD pour 500 PVC/500FTE	69	1035	+/- 4	CUN1000PD500
Cunette EU PRO Ø1000 22° pour 500 PVC/500FTE	69	1035	+/- 4	CUN100022500
Cunette EU PRO Ø1000 45° pour 500 PVC/500FTE	69	1035	+/- 4	CUN100045500
Cunette EU PRO Ø1000 67° pour 500 PVC/500FTE	69	1035	+/- 4	CUN100067500
Cunette EU PRO Ø1000 90° pour 500PVC/500FTE	69	1035	+/- 4	CUN100090500
Palette consignée		25		PALC