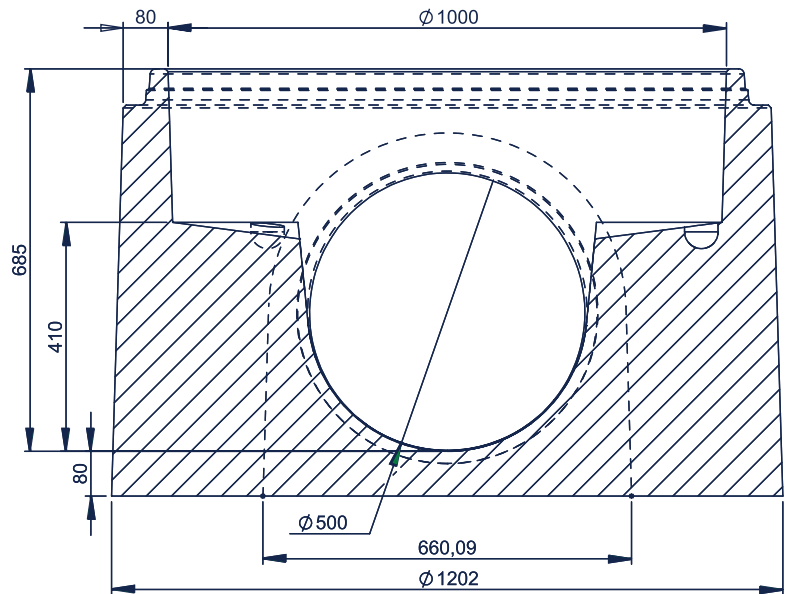
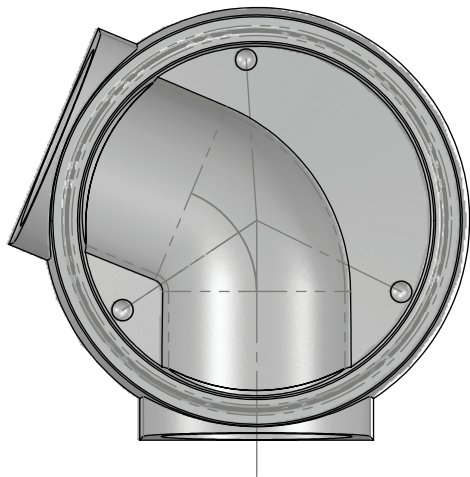


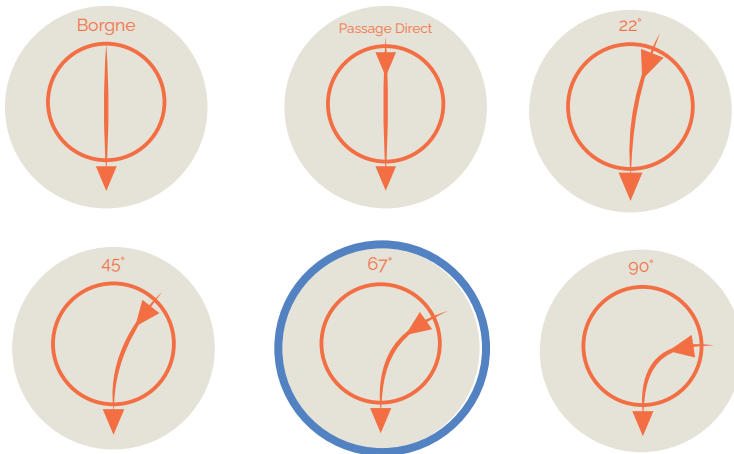
# EU PRO Ø1000 500/600

## 67°

POUR CANALISATION 500  
POUR CANALISATION 600



### CONFIGURATION ANGULAIRE



### INFORMATIONS ANNEXES



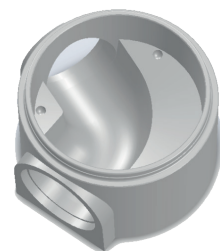
#### MESURES

Hauteur : 680-700mm  
Hauteur totale produit : 770mm  
About mâle : 990-1010mm  
Planéité : <10mm  
Assemblage (DN principal) : 1061.2-1070mm  
Assemblage (canalisation) : 532-538mm  
Diamètre de cunette : 521-525mm  
Pente : 8-18%



#### MANUTENTION FACILE

par ancrés de levage 3 x 13T



PRODUIT	HAUTEUR UTILE (CM)	POIDS (KG)	DEVIATION ANGULAIRE	RÉF. CRP
Cunette EU PRO Ø1000 Borgne pour 500 PVC/500FTE	69	1049	+/- 4	CUN1000BO500
Cunette EU PRO Ø1000 PD pour 500 PVC/500FTE	69	1035	+/- 4	CUN1000PD500
Cunette EU PRO Ø1000 22° pour 500 PVC/500FTE	69	1035	+/- 4	CUN100022500
Cunette EU PRO Ø1000 45° pour 500 PVC/500FTE	69	1035	+/- 4	CUN100045500
<b>Cunette EU PRO Ø1000 67° pour 500 PVC/500FTE</b>	<b>69</b>	<b>1035</b>	<b>+/- 4</b>	<b>CUN100067500</b>
Cunette EU PRO Ø1000 90° pour 500PVC/500FTE	69	1035	+/- 4	CUN100090500
Palette consignée		25		PALC