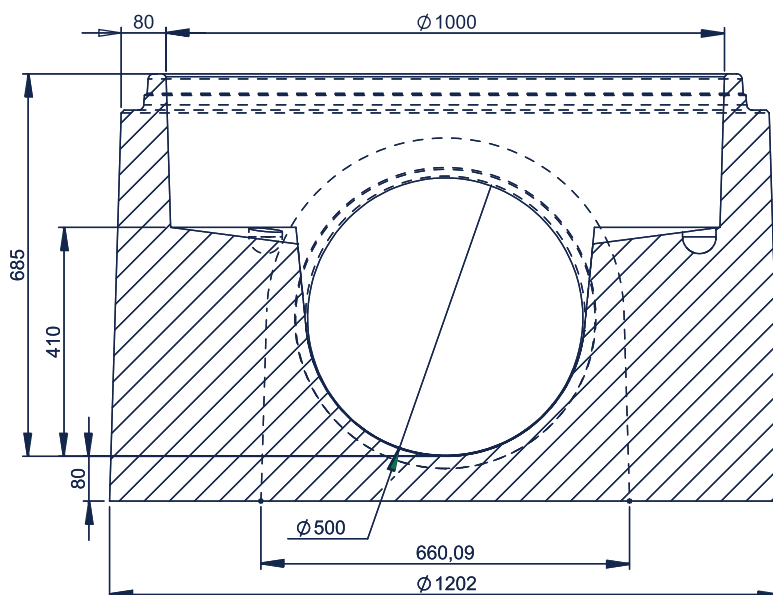
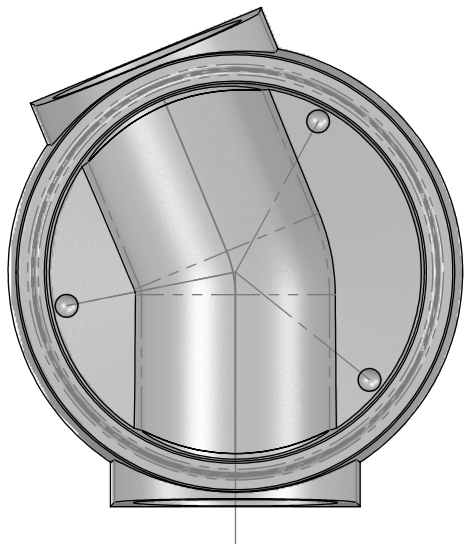


EU PRO Ø1000 500/600

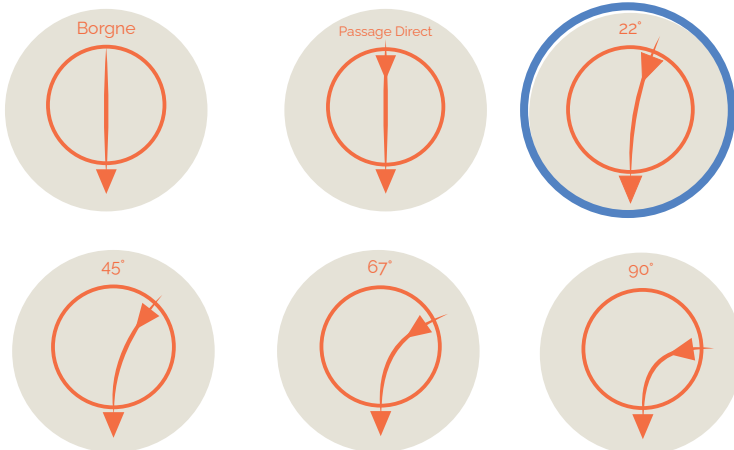
POUR CANALISATION 500

POUR CANALISATION 600

22°



CONFIGURATION ANGULAIRE



INFORMATIONS ANNEXES



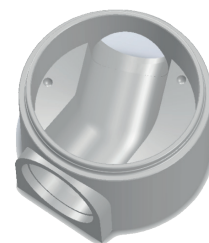
MESURES

Hauteur : 680-700mm
 Hauteur totale produit : 770mm
 About mâle : 990-1010mm
 Planéité : <10mm
 Assemblage (DN principal) : 1061.2-1070mm
 Assemblage (canalisation) : 532-538mm
 Diamètre de cunette : 521-525mm
 Pente : 8-18%



MANUTENTION FACILE

par ancrs de levage 3 x 13T



PRODUIT	HAUTEUR UTILE (CM)	POIDS (KG)	DEVIATION ANGULAIRE	RÉF. CRP
Cunette EU PRO Ø1000 Borgne pour 500 PVC/500FTE	69	1049	+/- 4	CUN1000BO500
Cunette EU PRO Ø1000 PD pour 500 PVC/500FTE	69	1035	+/- 4	CUN1000PD500
Cunette EU PRO Ø1000 22° pour 500 PVC/500FTE	69	1035	+/- 4	CUN100022500
Cunette EU PRO Ø1000 45° pour 500 PVC/500FTE	69	1035	+/- 4	CUN100045500
Cunette EU PRO Ø1000 67° pour 500 PVC/500FTE	69	1035	+/- 4	CUN100067500
Cunette EU PRO Ø1000 90° pour 500PVC/500FTE	69	1035	+/- 4	CUN100090500
Palette consignée		25		PALC