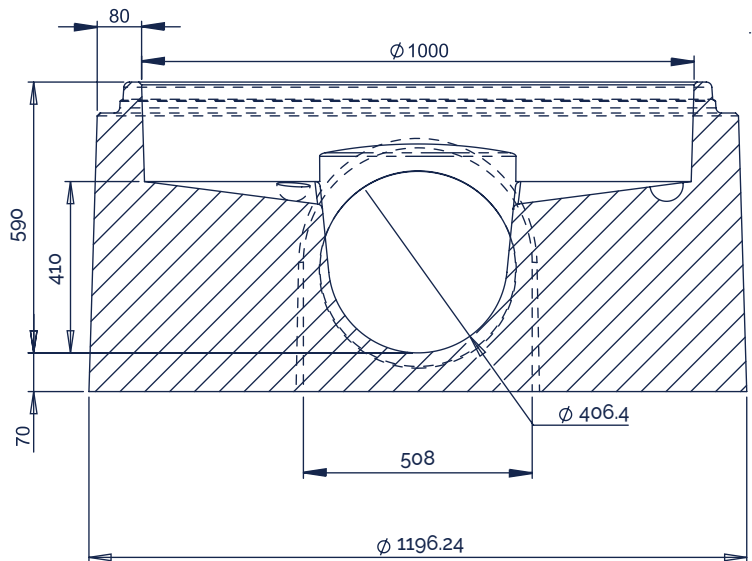
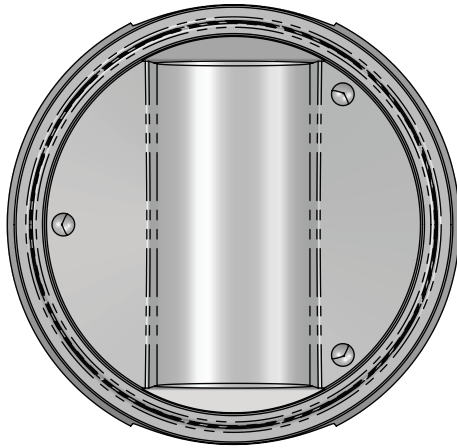
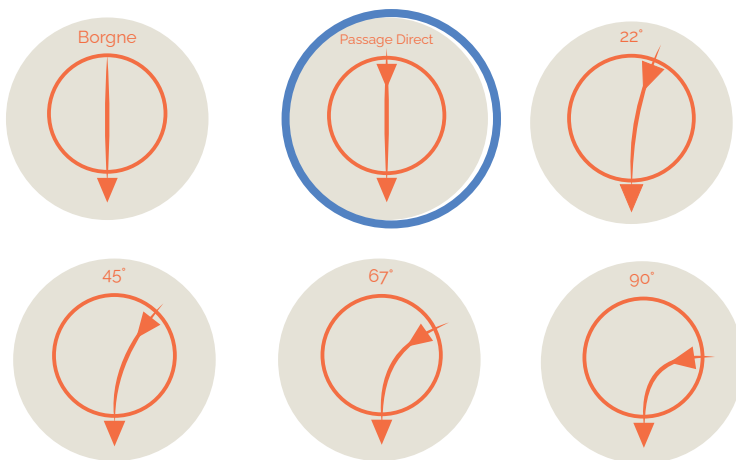


EU PRO Ø1000 315/400 PASSAGE DIRECT

POUR CANALISATION 315
POUR CANALISATION 400



CONFIGURATION ANGULAIRE



INFORMATIONS ANNEXES



MESURES

Hauteur : 580-600mm
Hauteur totale produit : 670mm
About mâle : 990-1010mm
Planéité : <10mm
Assemblage (DN principal) : 1061.2-1070mm
Assemblage (canalisation) : 432-438mm
Diamètre de cunette : 425-429mm
Pente : 8-18%



MANUTENTION FACILE
par ancrés de levage 3 x 13T



PRODUIT	HAUTEUR UTILE (CM)	POIDS (KG)	DEVIATION ANGULAIRE	RÉF. CRP
Cunette EU PRO Ø1000 Borgne pour 400 PVC/400FTE	59	966	+/- 6	CUN1000BO400
Cunette EU PRO Ø1000 PD pour 400 PVC/400FTE	59	922	+/- 6	CUN1000PD400
Cunette EU PRO Ø1000 22° pour 400 PVC/400FTE	59	922	+/- 6	CUN100022400
Cunette EU PRO Ø1000 45° pour 400 PVC/400FTE	59	922	+/- 6	CUN100045400
Cunette EU PRO Ø1000 67° pour 400 PVC/400FTE	59	922	+/- 6	CUN100067400
Cunette EU PRO Ø1000 90° pour 400 PVC/400FTE	59	922	+/- 6	CUN100090400
Palette consignée		25		PALC