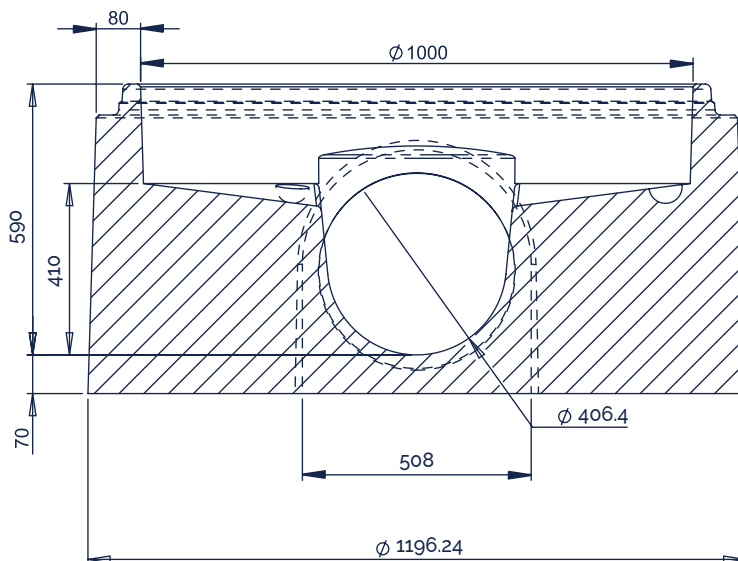
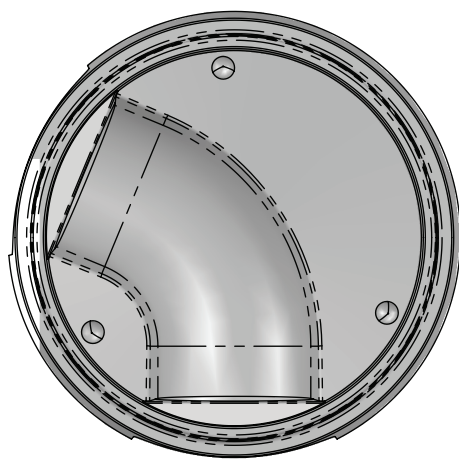
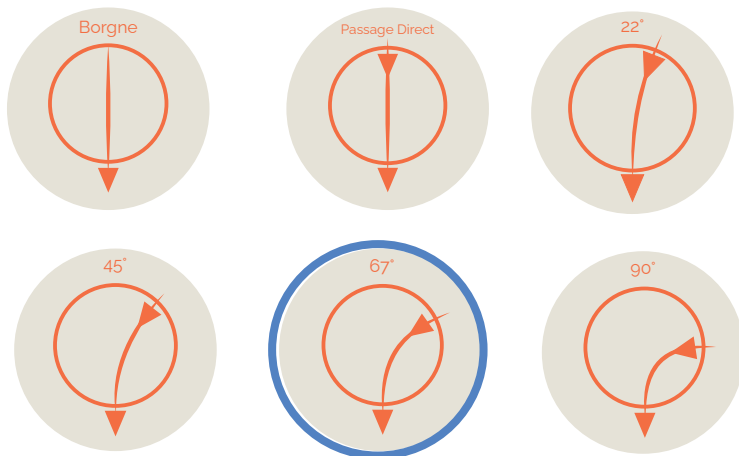


# EU PRO Ø1000 315/400 67°

POUR CANALISATION 315  
POUR CANALISATION 400



## CONFIGURATION ANGULAIRE



## INFORMATIONS ANNEXES



### MESURES

Hauteur : 580-600mm  
Hauteur totale produit : 670mm  
About mâle : 990-1010mm  
Planéité : <10mm  
Assemblage (DN principal) : 1061.2-1070mm  
Assemblage (canalisation) : 432-438mm  
Diamètre de cunette : 425-429mm  
Pente : 8-18%



**MANUTENTION FACILE**  
par ancrés de levage 3 x 13T



PRODUIT	HAUTEUR UTILE (CM)	POIDS (KG)	DEVIATION ANGULAIRE	RÉF. CRP
Cunette EU PRO Ø1000 Borgne pour 400 PVC/400FTE	59	966	+/- 6	CUN1000BO400
Cunette EU PRO Ø1000 PD pour 400 PVC/400FTE	59	922	+/- 6	CUN1000PD400
Cunette EU PRO Ø1000 22° pour 400 PVC/400FTE	59	922	+/- 6	CUN100022400
Cunette EU PRO Ø1000 45° pour 400 PVC/400FTE	59	922	+/- 6	CUN100045400
<b>Cunette EU PRO Ø1000 67° pour 400 PVC/400FTE</b>	<b>59</b>	<b>922</b>	<b>+/- 6</b>	<b>CUN100067400</b>
Cunette EU PRO Ø1000 90° pour 400 PVC/400FTE	59	922	+/- 6	CUN100090400
Palette consignée		25		PALC