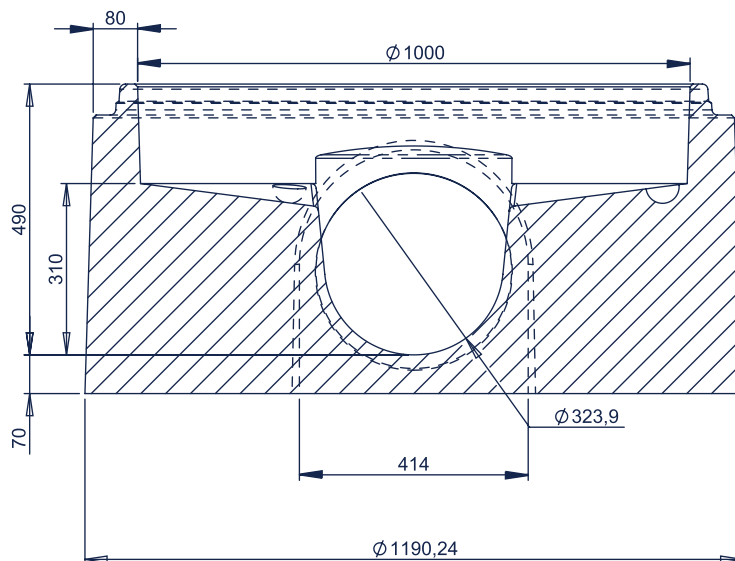
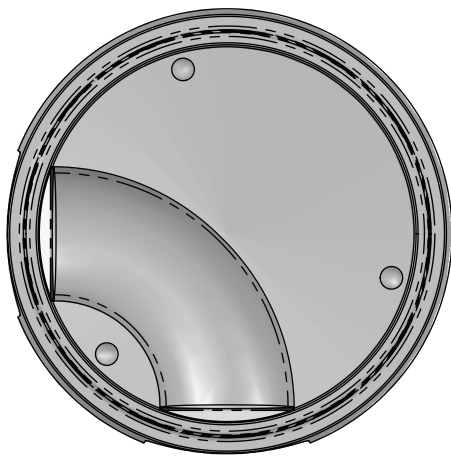


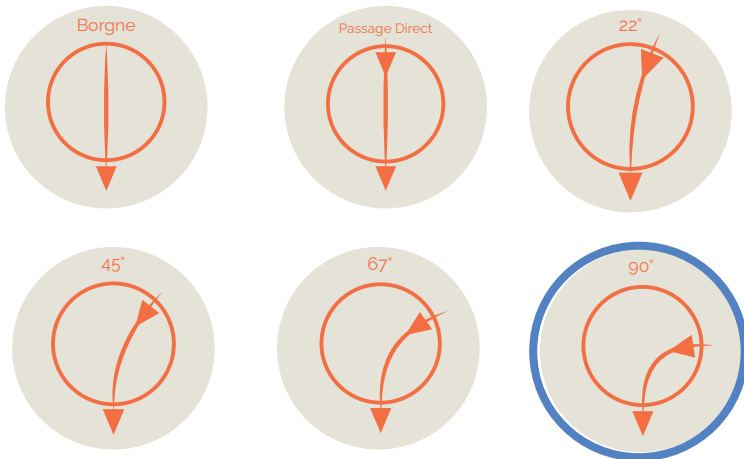
EU PRO Ø1000 315/400

90°

POUR CANALISATION 315
POUR CANALISATION 400



CONFIGURATION ANGULAIRE



INFORMATIONS ANNEXES



MESURES

Hauteur : 480-500mm
Hauteur totale produit : 570mm
About mâle : 990-1010mm
Planéité : <10mm
Assemblage (DN principal) : 10612-1070mm
Assemblage (canalisation) : 346-350mm
Diamètre de cunette : 319-332mm
Pente : 8-18%



MANUTENTION FACILE
par ancrs de levage 3 x 13T



| PRODUIT | HAUTEUR UTILE (CM) | POIDS (KG) | DEVIATION ANGULAIRE | RÉF. CRP |
|---|--------------------|------------|---------------------|---------------------|
| Cunette EU PRO Ø1000 Borgne pour 315 PVC/300FTE | 48 | 837 | +/- 8 | CUN1000BO315 |
| Cunette EU PRO Ø1000 PD pour 315 PVC/300FTE | 48 | 825 | +/- 8 | CUN1000PD315 |
| Cunette EU PRO Ø1000 22° pour 315 PVC/300FTE | 48 | 825 | +/- 8 | CUN100022315 |
| Cunette EU PRO Ø1000 45° pour 315 PVC/300FTE | 48 | 825 | +/- 8 | CUN100045315 |
| Cunette EU PRO Ø1000 67° pour 315 PVC/300FTE | 48 | 825 | +/- 8 | CUN100067315 |
| Cunette EU PRO Ø1000 90° pour 315 PVC/300FTE | 48 | 825 | +/- 8 | CUN100090315 |
| Palette consignée | | 25 | | PALC |