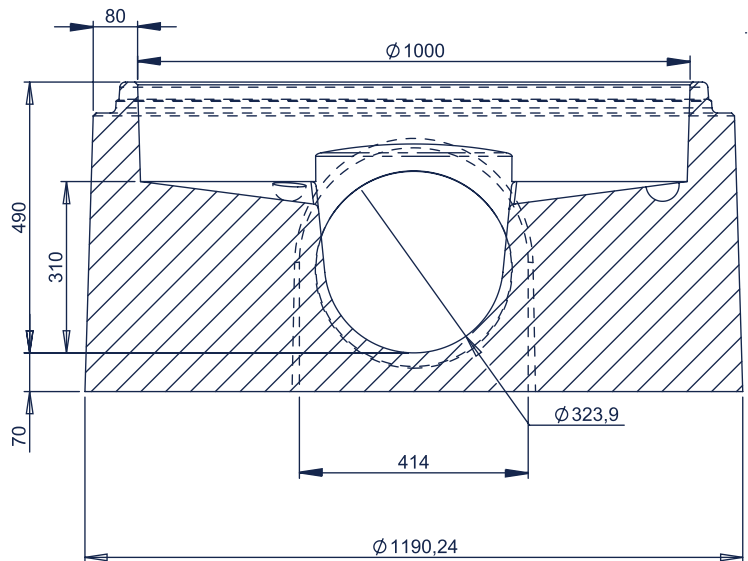
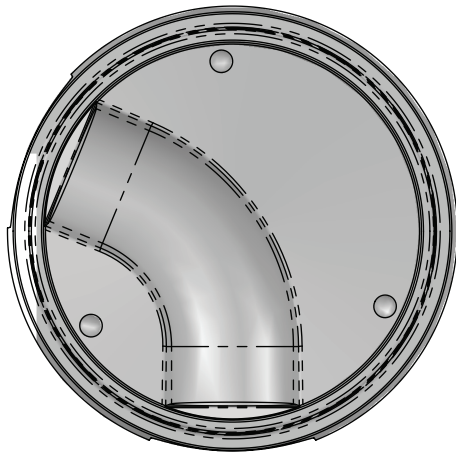
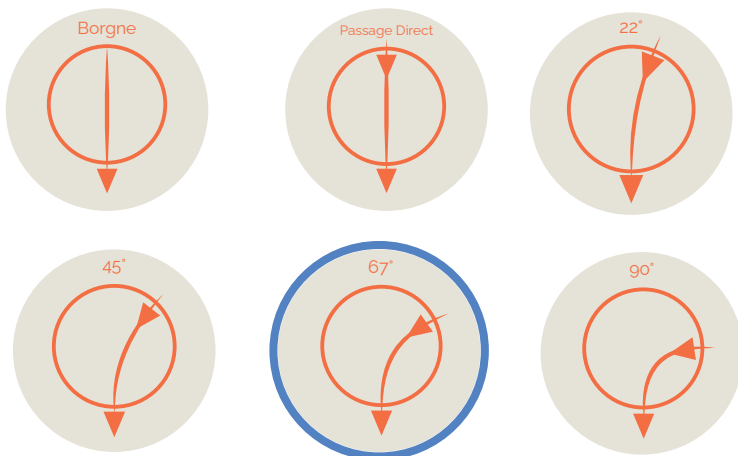


# EU PRO Ø1000 315/400 67°

POUR CANALISATION 315  
POUR CANALISATION 400



## CONFIGURATION ANGULAIRE



## INFORMATIONS ANNEXES



### MESURES

Hauteur : 480-500mm  
Hauteur totale produit : 570mm  
About mâle : 990-1010mm  
Planéité : <10mm  
Assemblage (DN principal) : 10612-1070mm  
Assemblage (canalisation) : 346-350mm  
Diamètre de cunette : 319-332mm  
Pente : 8-18%



### MANUTENTION FACILE

par ancrés de levage 3 x 13T



| PRODUIT   | HAUTEUR UTILE (CM) | POIDS (KG) | DEVIATION ANGULAIRE | RÉF. CRP            |
|---|--------------------|------------|---------------------|---------------------|
| Cunette EU PRO Ø1000 Borgne pour 315 PVC/300FTE     | 48                 | 837        | +/- 8               | CUN1000BO315        |
| Cunette EU PRO Ø1000 PD pour 315 PVC/300FTE         | 48                 | 825        | +/- 8               | CUN1000PD315        |
| Cunette EU PRO Ø1000 22° pour 315 PVC/300FTE        | 48                 | 825        | +/- 8               | CUN100022315        |
| Cunette EU PRO Ø1000 45° pour 315 PVC/300FTE        | 48                 | 825        | +/- 8               | CUN100045315        |
| <b>Cunette EU PRO Ø1000 67° pour 315 PVC/300FTE</b> | <b>48</b>          | <b>825</b> | <b>+/- 8</b>        | <b>CUN100067315</b> |
| Cunette EU PRO Ø1000 90° pour 315 PVC/300FTE        | 48                 | 825        | +/- 8               | CUN100090315        |
| Palette consignée                                   |                    | 25         |                     | PALC                |