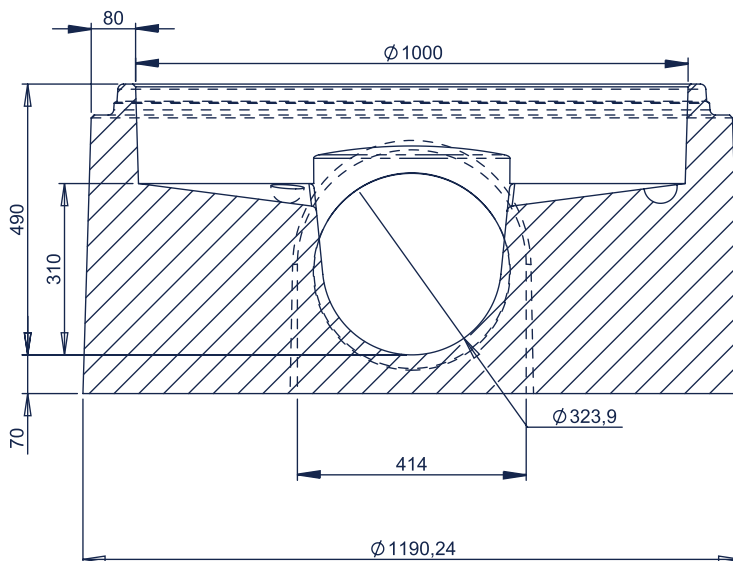
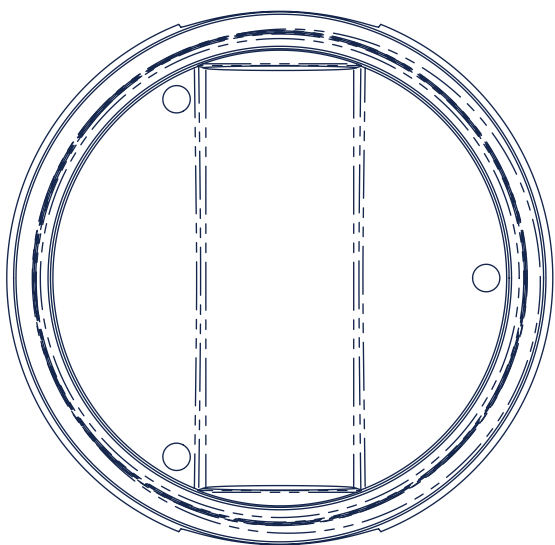
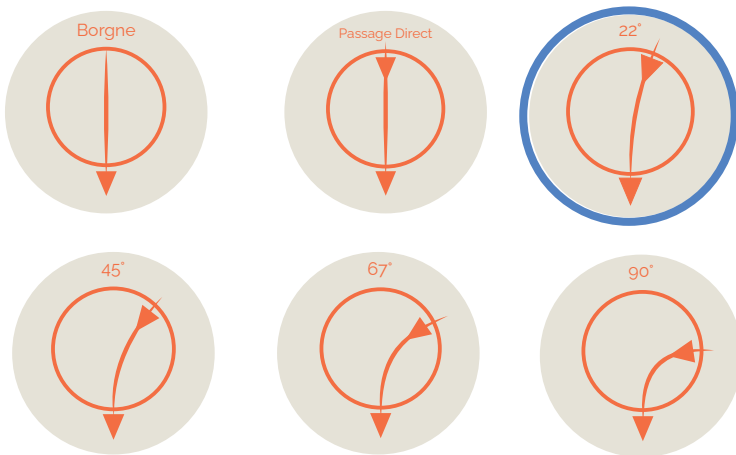


EU PRO Ø1000 315/400 BORGNE

POUR CANALISATION 315
POUR CANALISATION 400



CONFIGURATION ANGULAIRE



INFORMATIONS ANNEXES



MESURES

Hauteur : 480-500mm
Hauteur totale produit : 570mm
About mâle : 990-1010mm
Planéité : <10mm
Assemblage (DN principal) : 10612-1070mm
Assemblage (canalisation) : 346-350mm
Diamètre de cunette : 319-332mm
Pente : 8-18%



MANUTENTION FACILE
par ancrés de levage 3 x 13T



PRODUIT	HAUTEUR UTILE (CM)	POIDS (KG)	DEVIATION ANGULAIRE	RÉF. CRP
Cunette EU PRO Ø1000 Borgne pour 315 PVC/300FTE	48	837	+/- 8	CUN1000BO315
Cunette EU PRO Ø1000 PD pour 315 PVC/300FTE	48	825	+/- 8	CUN1000PD315
Cunette EU PRO Ø1000 22° pour 315 PVC/300FTE	48	825	+/- 8	CUN100022315
Cunette EU PRO Ø1000 45° pour 315 PVC/300FTE	48	825	+/- 8	CUN100045315
Cunette EU PRO Ø1000 67° pour 315 PVC/300FTE	48	825	+/- 8	CUN100067315
Cunette EU PRO Ø1000 90° pour 315 PVC/300FTE	48	825	+/- 8	CUN100090315
Palette consignée		25		PALC