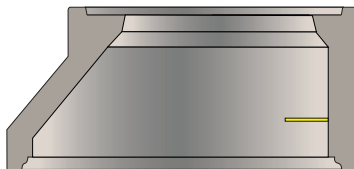
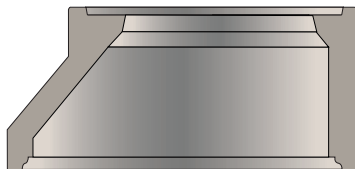


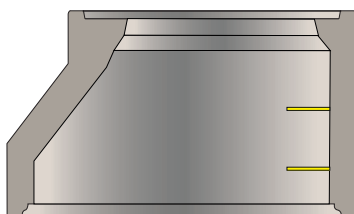
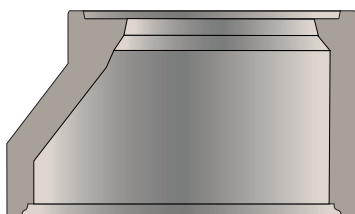
CÔNES RÉDUCTEURS

Ø800

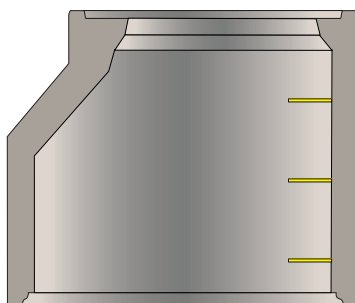
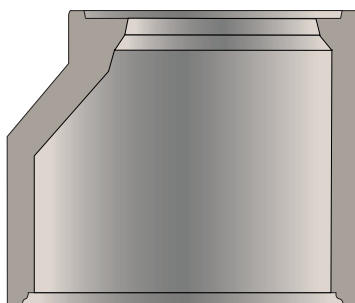
H450
 H450 - 1 ÉCHELON
 H600
 H600 - 2 ÉCHELONS
 H900
 H900 - 3 ÉCHELONS



Cônes réducteurs **H450**
1 échelon



Cônes réducteurs **H600**
2 échelons



Cônes réducteurs **H900**
3 échelons

INFORMATIONS ANNEXES



MESURES

Épaisseur des parois : 8 cm
 Espacement des échelons : 30 cm



FINITION SUPERIEURE

- Tests à l'air pour une qualité optimale
- Étanchéité garantie avec les joints CRP (Réf. JT BUTYL)



MANUTENTION FACILE

par ancrs de levage 2 x 13T



PRODUIT	HAUTEUR UTILE (mm)	POIDS (kg)	QTE/PAL	RÉF. CRP
Cône réducteur excentré Ø1000 H450	450	416	1	CONE1000450
Cône réducteur excentré Ø1000 H450 - 1 échelon	450	416	1	CONE1000450E
Cône réducteur excentré Ø1000 H600	600	563	1	CONE1000600
Cône réducteur excentré Ø1000 H600 - 2 échelons	600	563	1	CONE1000600E
Cône réducteur excentré Ø1000 H900	900	775	1	CONE1000900
Cône réducteur excentré Ø1000 H900 - 3 échelons	900	775	1	CONE1000900E
Palette consignée		25		PALC