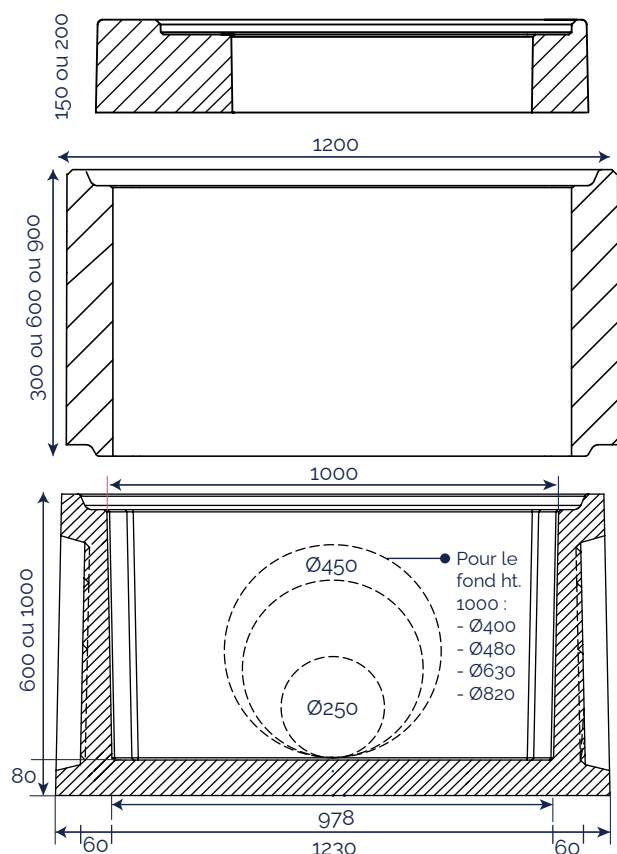
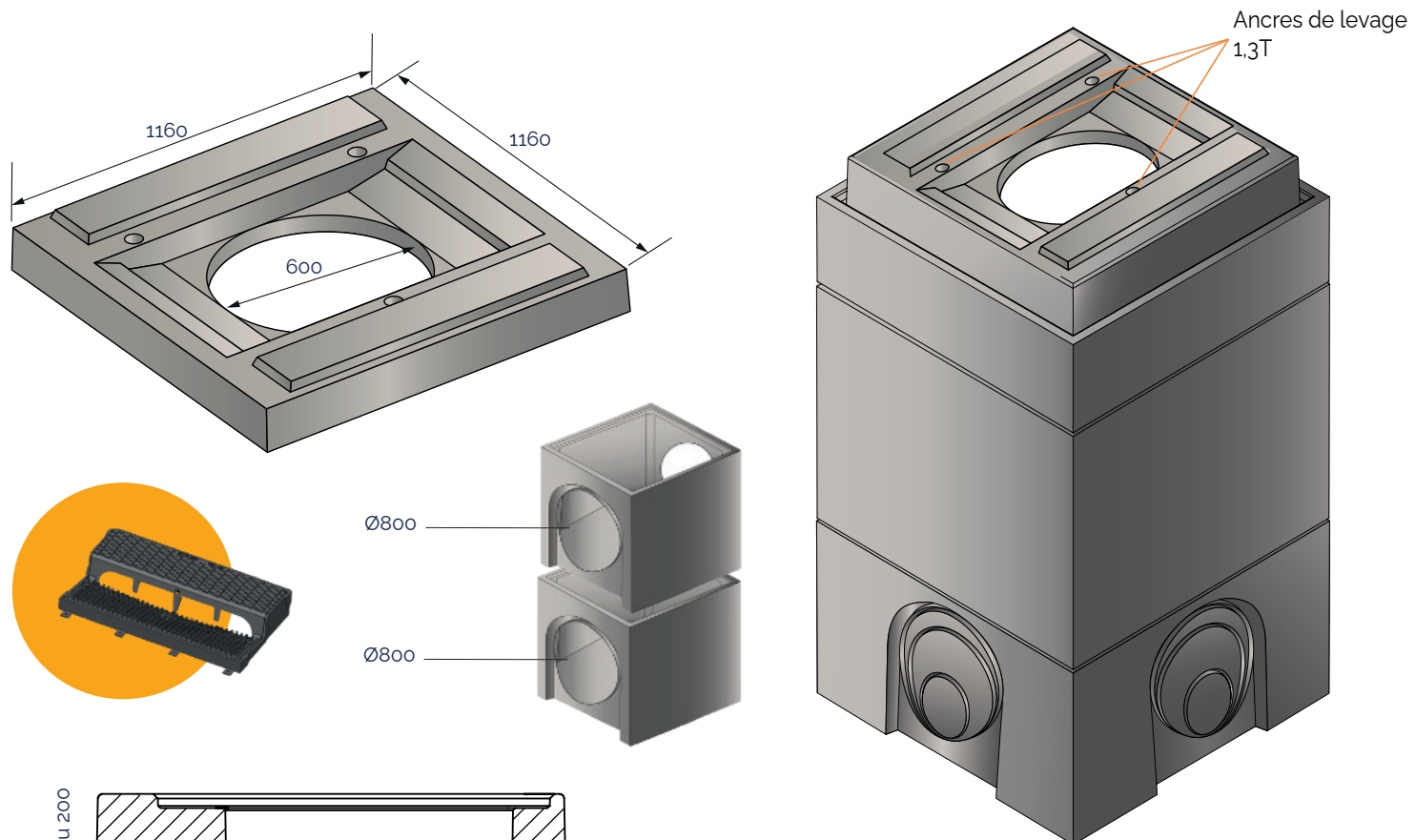


Dalle de couverture pour fonte TGAS (Profil T)



| Codes CRP | Produit | Hauteur utile | Poids (kg) |
|--------------------|---------------------------------|---------------|------------|
| BOUCHDALTGAS | Dalle de couverture fonte TGAS | 130 | 246 |
| 10001000TETE | Élément de tête avec trou | 165 | 352 |
| 10001000TETESPE | Élément de tête avec trou carré | 115 | 244 |
| 10001000 H30 | Élément sans échelon | 265 | 317 |
| 10001000 H301B | Élément 1 échelon | | |
| 10001000 H60 | Élément sans échelon | 565 | 643 |
| 10001000 H602B | Élément 2 échelons | | |
| 10001000 H90 | Élément sans échelon | 865 | 993 |
| 10001000 H903B | Élément 3 échelons | | |
| 10001000F OND60 | Élément de fond sans échelon | 565 | 763 |
| 10001000FOND100 | Élément de fond sans échelon | 965 | 1388 |
| 10001000FOND1003B | Élément de fond 3 échelons | | |
| 10001000FOND100BOR | Élément de fond borgne | 1000 | 1422 |
| 10001000FOND100TRA | Élément de fond traversant | 1000 | 1263 |