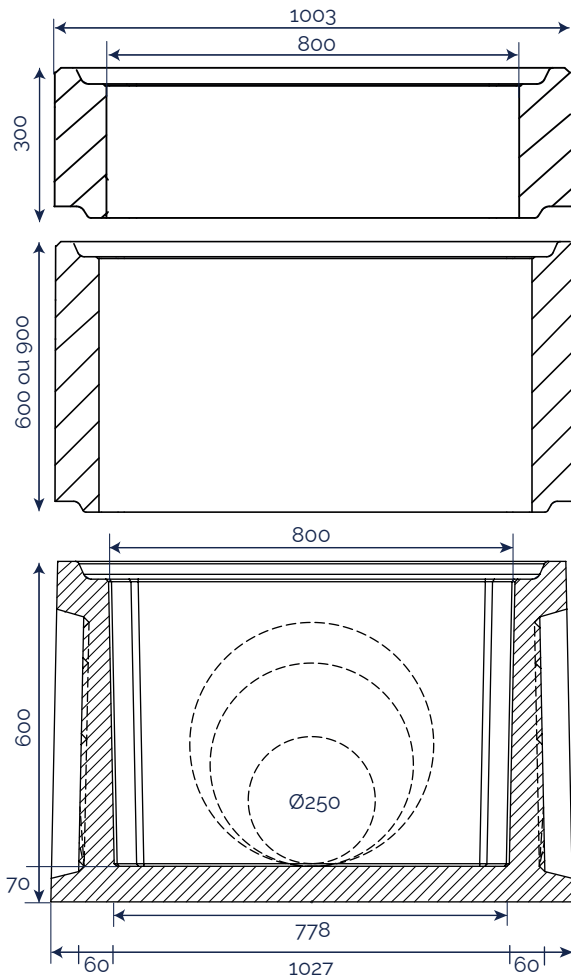
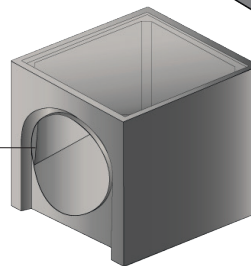
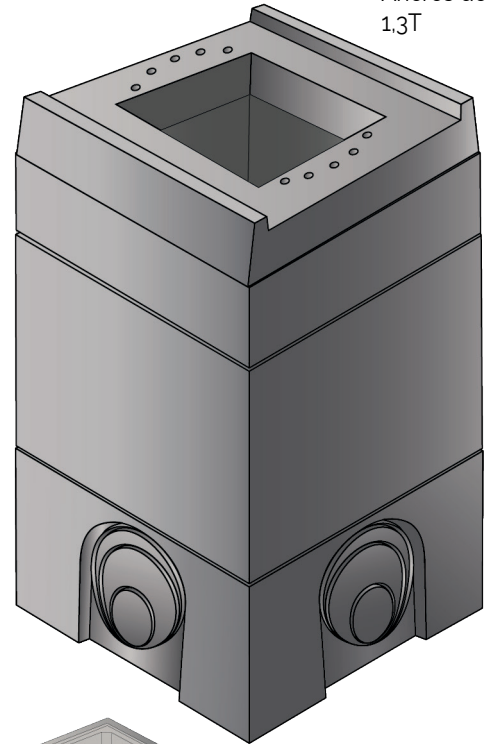
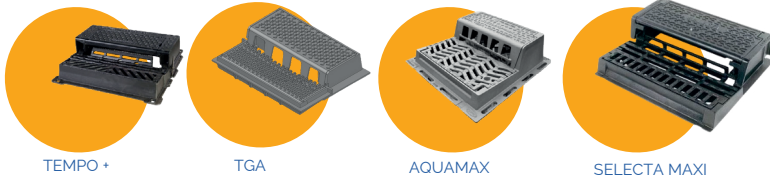
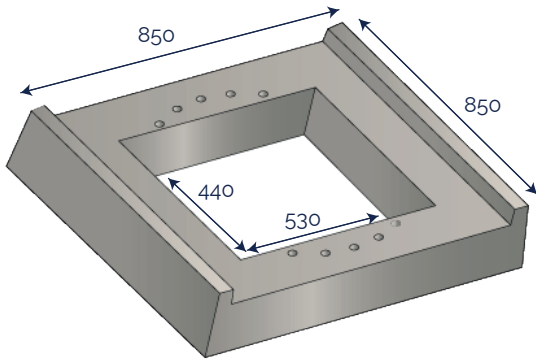


# PLUVIOSAFE GRAND DÉBIT.

DALLE POUR GRILLE AVALOIR  
 DALLE POUR FONTE TGAS  
**DALLE POUR MULTI FONTES**  
 DALLE POUR AVALOIR PROFILT  
 DALLE POUR AVALOIR PROFIL AC

Dalle de couverture pour multi-fontes (Profil A ou T)

Ancre de levage  
1.3T



Codes CRP	Produit	Hauteur utile	Poids (kg)
BOUCHDAL45	Dalle de couverture multi-fonte	120	151
800800H30	Élément sans échelon	30 cm	267
800800H301B	Élément 1 échelon		
800800H60	Élément sans échelon	60 cm	541
800800H602B	Élément 2 échelons		
800800H90	Élément sans échelon	90 cm	822
800800H903B	Élément 3 échelons		
800800FOND60	Élément de fond	60 cm	521
800800FOND60BOR	Élément de fond	60 cm	1422